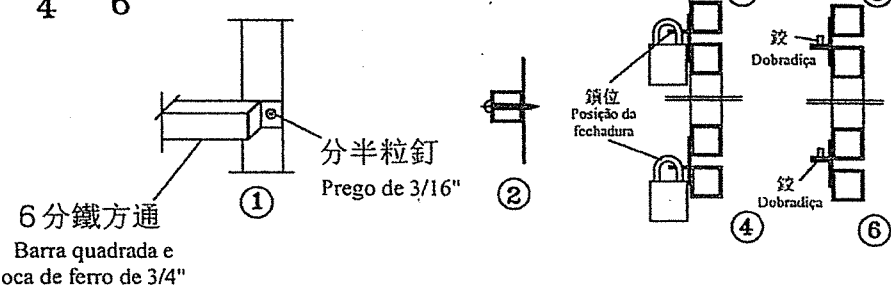
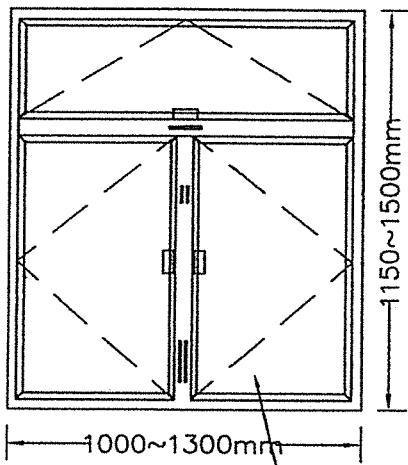


J2

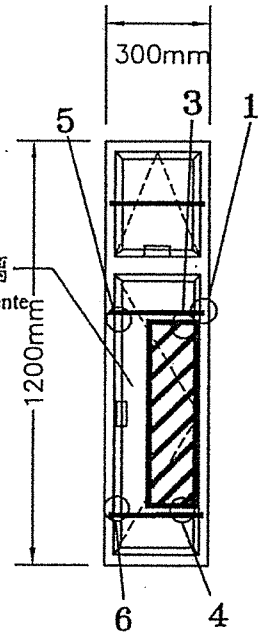
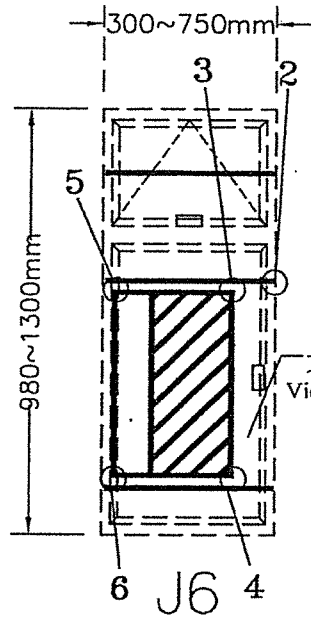
J3



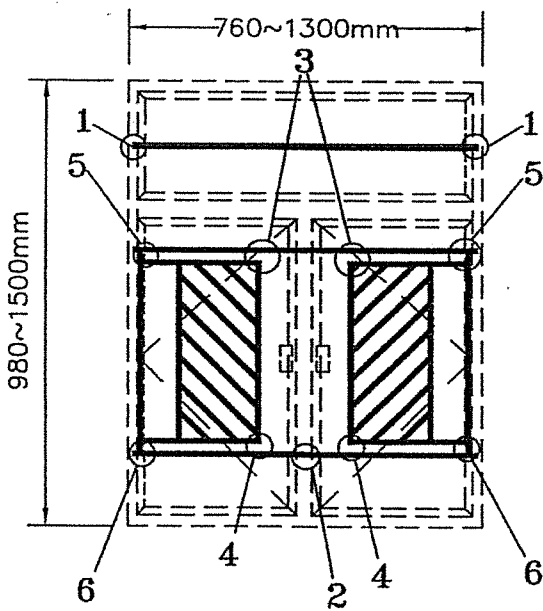
工程項目 Projecto de obra	2020年度社會房屋單位翻新工程(01) Obra de renovação das fracções de habitação social do ano de 2020 (01)	房屋局 Autoridade de Habitação
工程內容 Descrição	住宅單位窗示意圖 Diagrama esquemático das janelas das fracções habitacionais	修改號 Rev. n°
	審查 Verificou:	圖號 Folha n°
	日期 Data: 08/2019	10
	比例 Escala:	



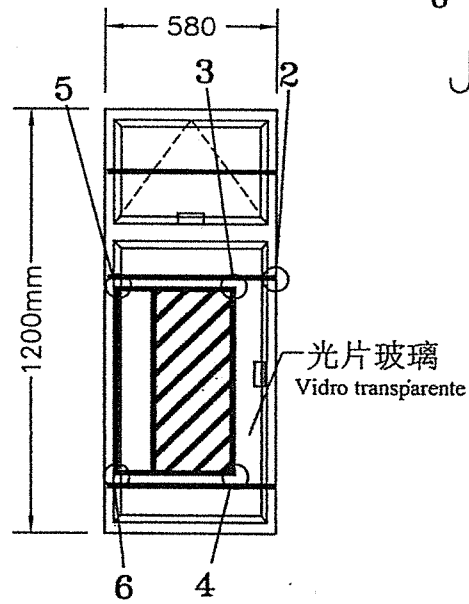
J4
光片玻璃
Vidro transparente



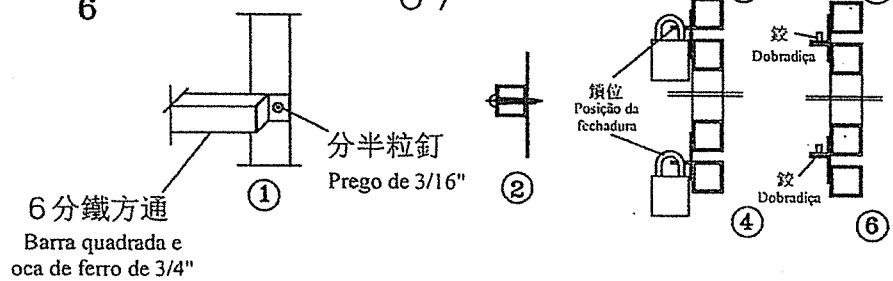
J8



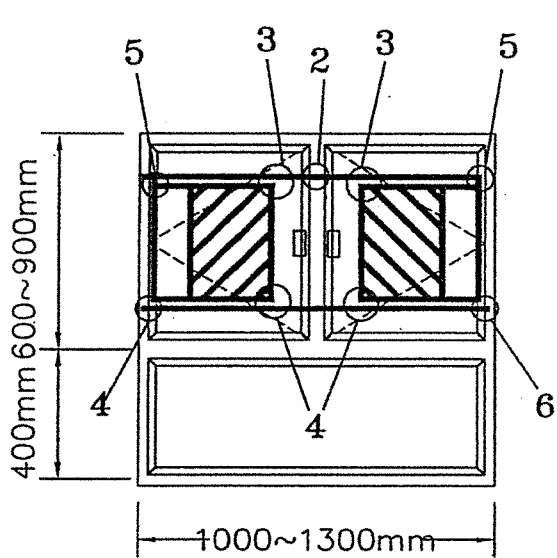
J5



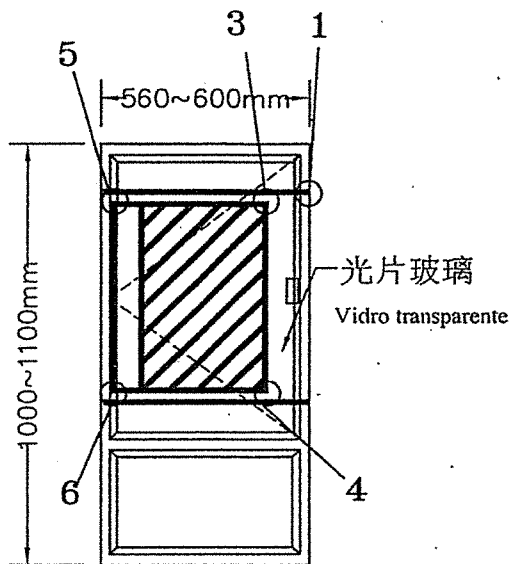
J7



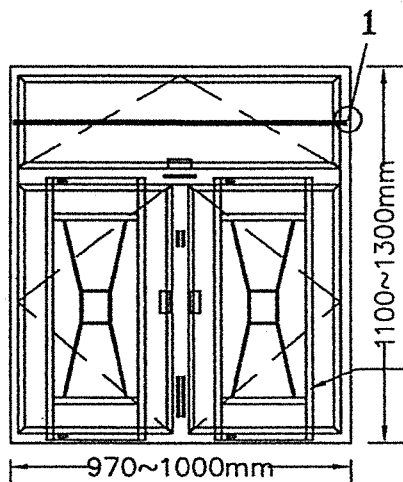
工程項目 Projecto de obra	2020年度社會房屋單位翻新工程(01) Obra de renovação das fracções de habitação social do ano de 2020 (01)		房屋局 INSTITUTO DE HABITAÇÃO
工程內容 Descrição	住宅單位窗示意圖 Diagrama esquemático das janelas das fracções habitacionais		修改號 Rev. n°
	審查 Verificou:	日期 Data: 08/2019	圖號 Folha n°
	比例 Escalo:		11



J9

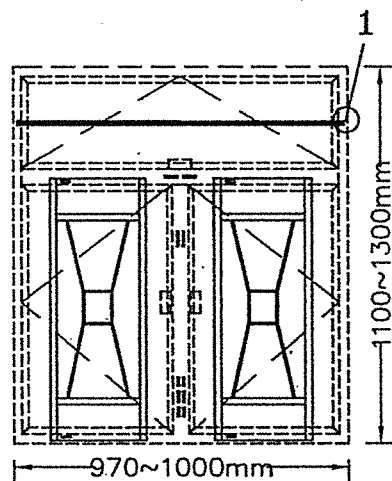


J10

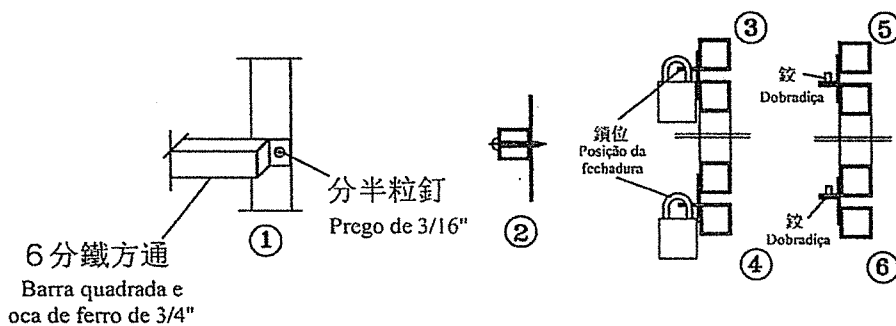


J11

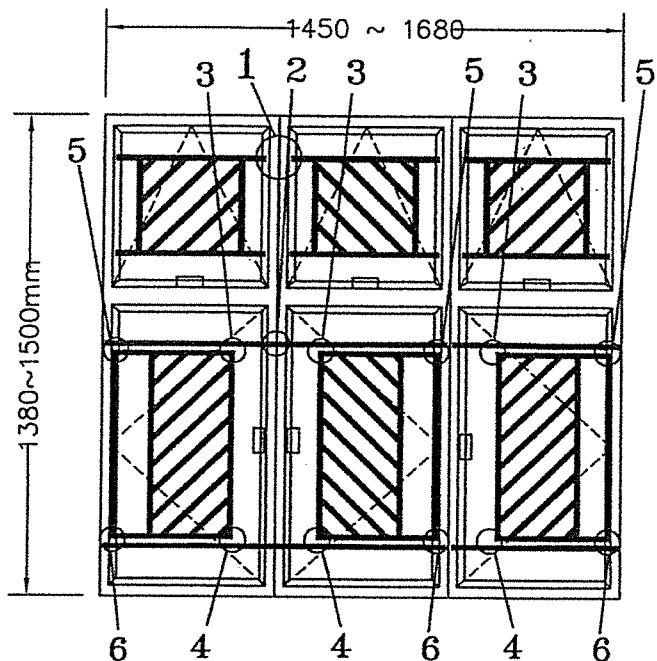
活動鋁窗花



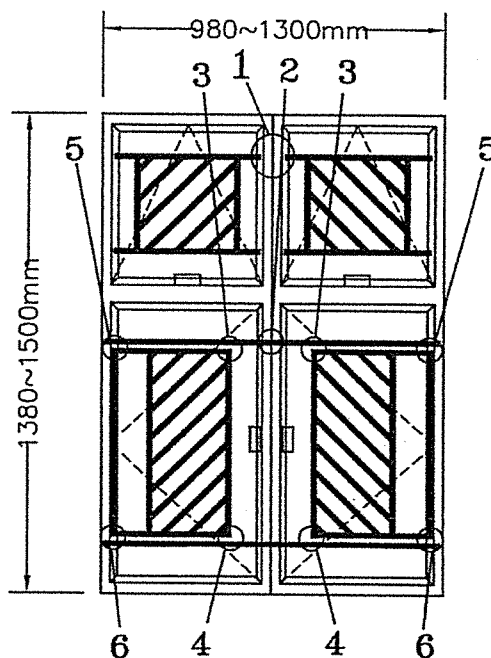
J12



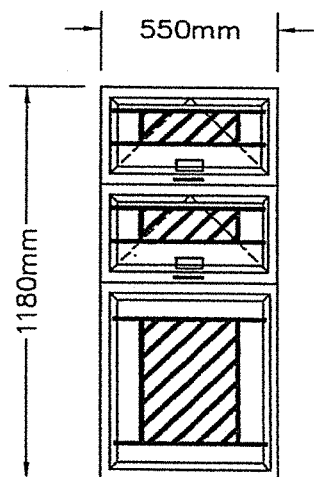
工程項目 Projecto de obra	2020年度社會房屋單位翻新工程(01) Obra de renovação das fracções de habitação social do ano de 2020 (01)		
工程內容 Descrição	住宅單位窗示意圖 Diagrama esquemático das janelas das fracções habitacionais		修改號 Rev. n°
	審查 Verificou:	日期 Data: 08/2019	圖號 Folha n°
	比例 Escala:		12



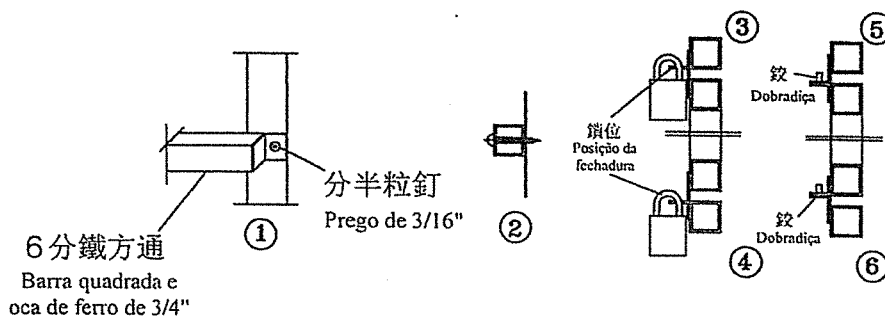
J13




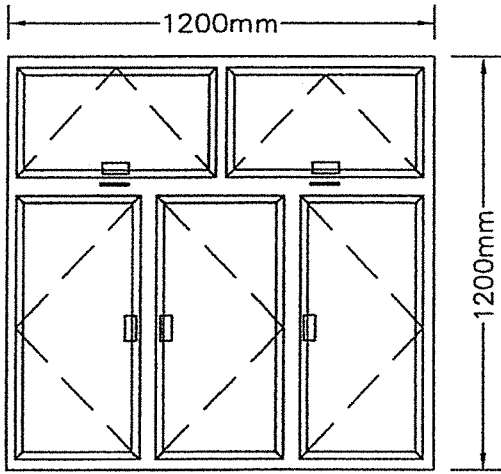
J14



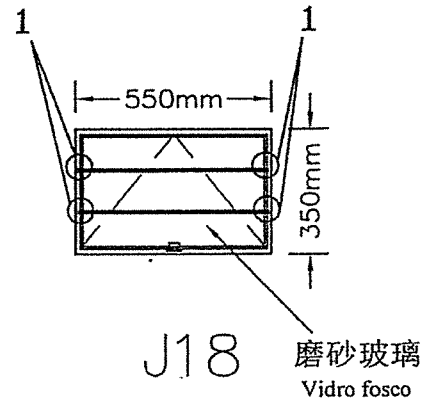
J15



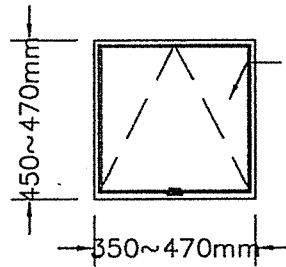
工程項目 Projecto de obra	2020年度社會房屋單位翻新工程(01) Obra de renovação das fracções de habitação social do ano de 2020 (01)		 房屋局 INSTITUTO DE HABITAÇÃO
工程內容 Descrição	住宅單位窗示意圖 Diagrama esquemático das janelas das fracções habitacionais		修改號 Rev. n. 圖號 Folha n. 13
	審查 Verificou.	日期 Data: 08/2019	
	比例 Escala:		



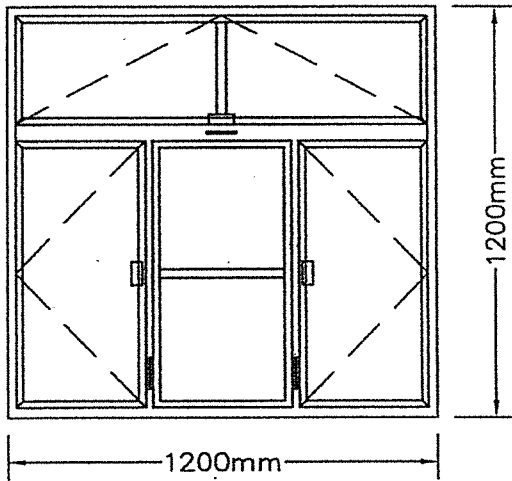
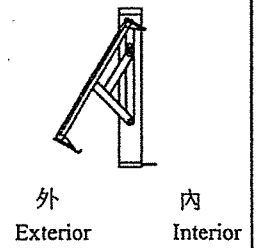
J16



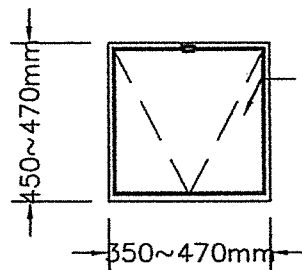
J18



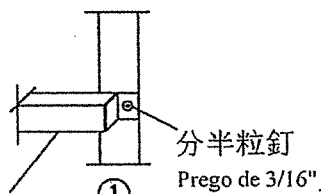
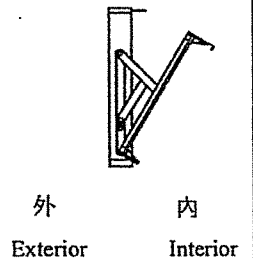
J19



J17

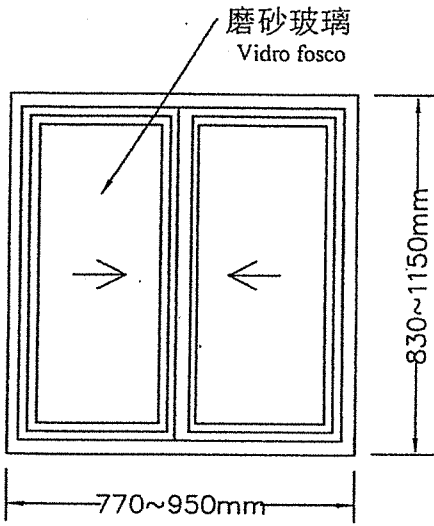


J20

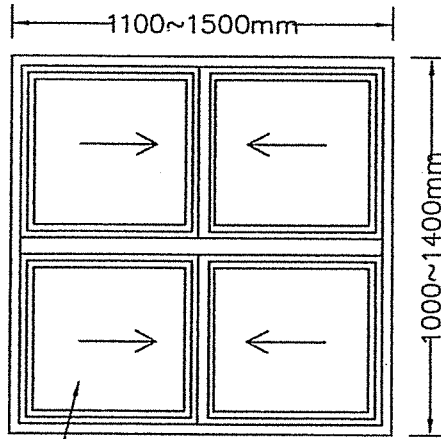


6分鐵方通
Barra quadrada e
oca de ferro de 3/4"

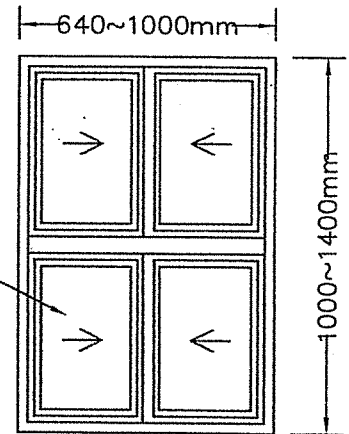
工程項目 Projecto de obra	2020年度社會房屋單位翻新工程(01) Obra de renovação das fracções de habitação social do ano de 2020 (01)	房屋局 INSTITUTO DE HABITAÇÃO
工程內容 Descrição	住宅單位窗示意圖 Diagrama esquemático das janelas das fracções habitacionais	修改號 Rev. n°
	審查 Verificou:	圖號 Folha n°
	日期 Data: 08/2019	14
	比例 Escala:	



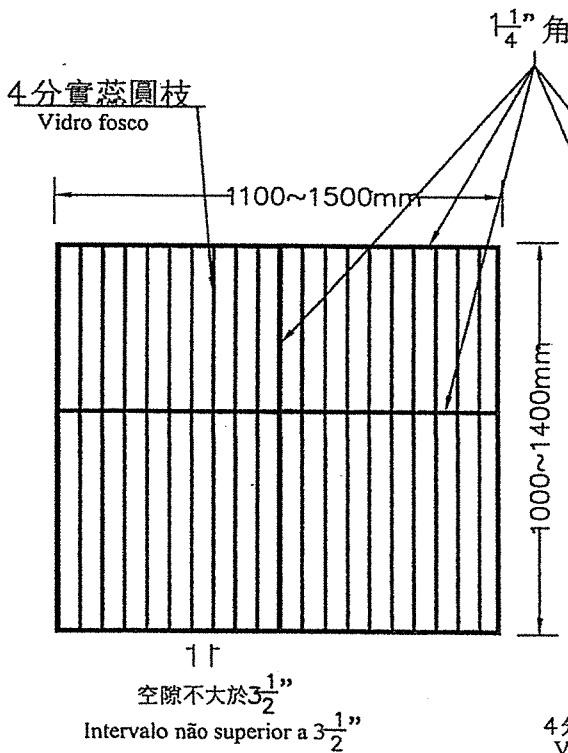
J21



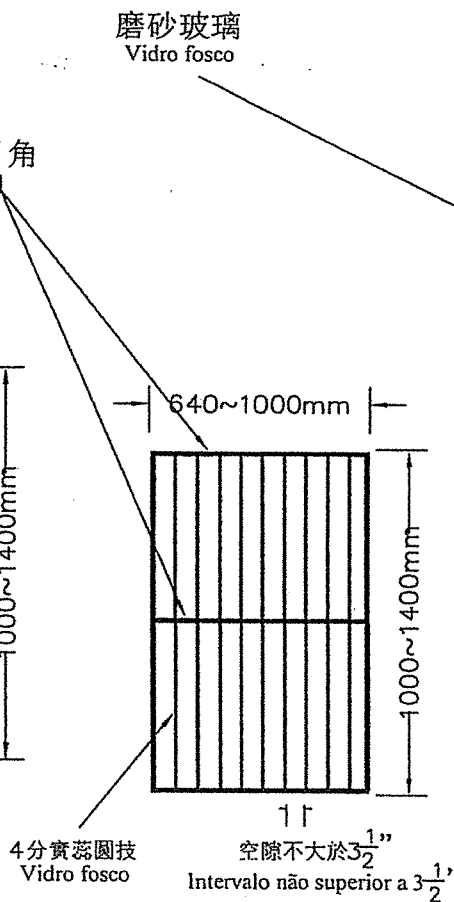
J22



J23

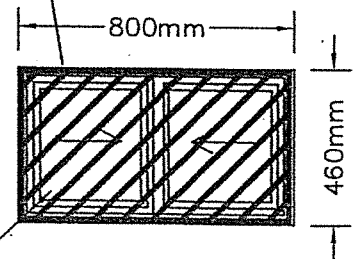


J24




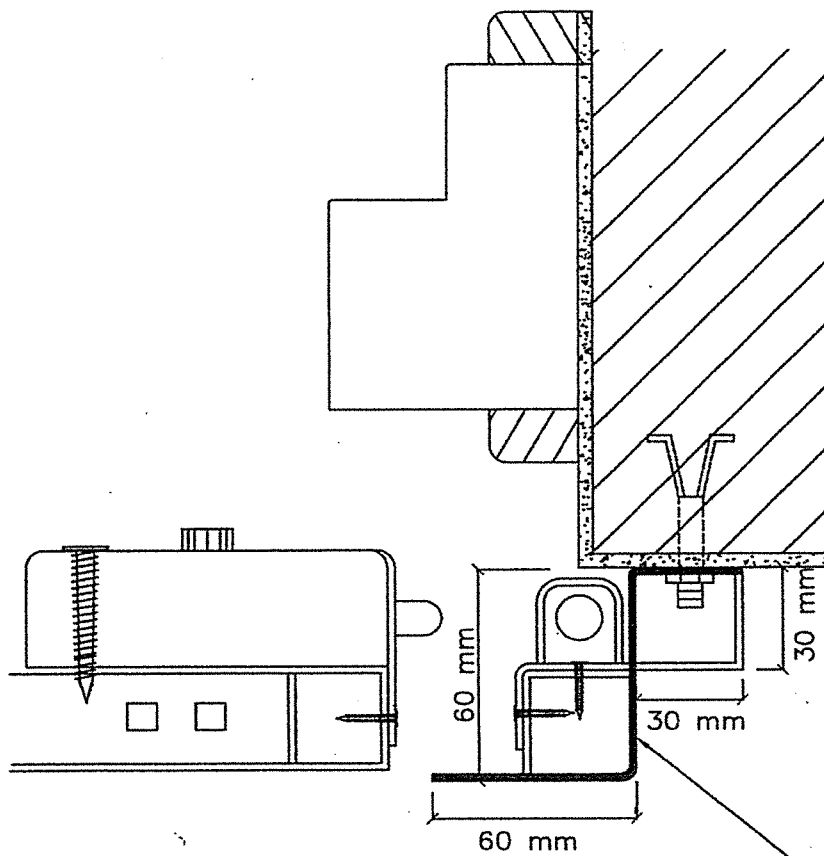
J25

6分鐵方通
Barra quadrada e
oca de ferro de 3/4"




J26

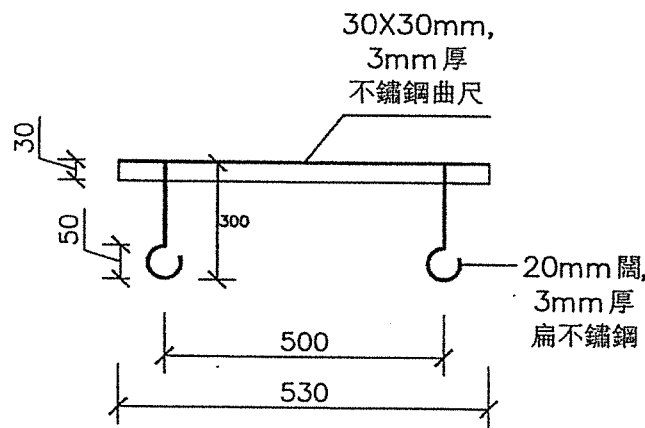
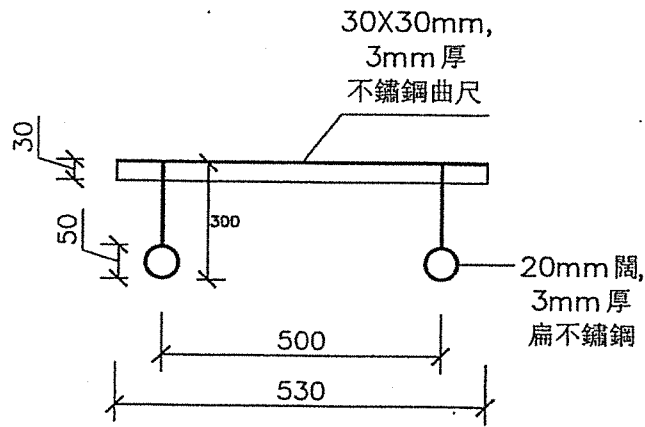
工程項目 Projecto de obra	2020年度社會房屋單位翻新工程(01) Obra de renovação das fracções de habitação social do ano de 2020 (01)	 房屋局 INSTITUTO DE HABITAÇÃO
工程內容 Descrição	住宅單位窗示意圖 Diagrama esquemático das janelas das fracções habitacionais	審查 Verificou: 日期 Data: 08/2019 比例 Escala:
		修改號 Rev. n° 圖號 Folha n° 15




3mm 鋼材

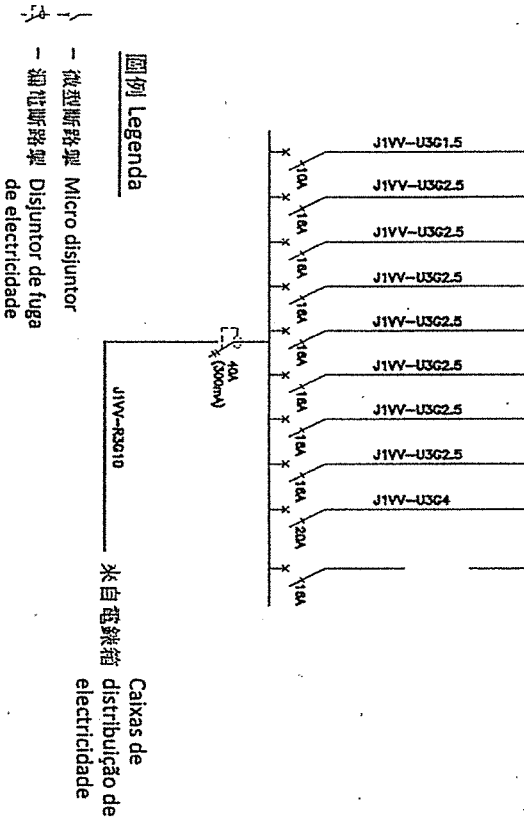
Material de aço de 3mm de espessura

工程項目 Projecto de obra	2020年度社會房屋單位翻新工程(01) Obra de renovação das fracções de habitação social do ano de 2020 (01)	 房屋局 INSTITUTO DE HABITAÇÃO	
工程內容 Descrição	趟門框大樣圖 Desenho pormenorizado do aros do portão de correr		審查 Verificou: 日期 Date: 08/2019 比例 Escala:



工程項目 Projecto de obro	2020年度社會房屋單位翻新工程 (01) Obra de renovação das fracções de habitação social do ano de 2020 (01)		 房屋局 INSTITUTO DE HABITAÇÃO
工程內容 Descrição	晾衣架大樣圖 Diagrama esquemático da estendais para roupa	審查 Verificou: 日期 Data: 08/2019 比例 Escala:	

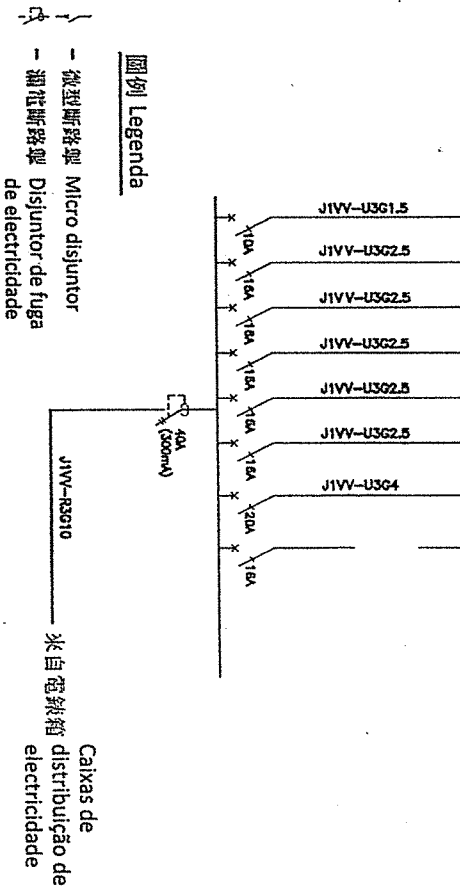
內容 T2 單位 Conteúdo da fracção T2	1	2	3	4	5	6	7	8	9	10	合計 TOTAL		電箱 保護 Protecção para a caixa de distribuição de electricidade
											正常 NORMAL	緊急 EMERGENCIA	
照明 ILUMINAÇÃO													鋼巴 BARRAM.
一般插座(客廳) TOMADAS (Sala)													
一般插座(睡房) TOMADAS (Quarto)													
冷氣插座(客廳) TOMADAS AR CONDICIONADO (Sala)													
冷氣插座(睡房) TOMADAS AR CONDICIONADO (Quarto)													
冷氣插座(睡房) TOMADAS AR CONDICIONADO													
插座(廚房) TOMADAS (Cozinha)													
插座(廚房) TOMADAS (Cozinha)													
熱水爐曲架掣 Interruptor (Cooker Switch) para esquentador													
後備 Localização alternativa													
												保險絲 FUSÍVEL	
												保護 跳制 DISJUNTOR	



圖例 Legenda

- 微型斷路掣 Micro disjuntor
- 潮霍斯路掣 Disjuntor de fuga de electricidade

內容 T1 單位 Conteúdo da fracção T1	1	2	3	4	5	6	7	8	合計 TOTAL		電箱 保護 Protecção para a caixa de distribuição de electricidade
									正常 NORMAL	緊急 EMERGENCIA	
照明 ILUMINAÇÃO											鋼巴 BARRAM.
一般插座 TOMADAS											
冷氣插座(客廳) TOMADAS AR CONDICIONADO (Sala)											
冷氣插座(睡房) TOMADAS AR CONDICIONADO (Quarto)											
一般插座(廚房) TOMADAS (Cozinha)											
一般插座(廚房) TOMADAS (Cozinha)											
熱水爐曲架掣 Interruptor (Cooker Switch) para esquentador											
後備 Localização alternativa											
											保險絲 FUSÍVEL
											保護 跳制 DISJUNTOR



圖例 Legenda

- 微型斷路掣 Micro disjuntor
- 潮霍斯路掣 Disjuntor de fuga de electricidade

工程項目
Projecto
de obra

2020年度社會房屋單位翻新工程(01)
Obra de renovação das fracções de habitação social
do ano de 2020 (01)

工程內容
Descrição

住宅單位配電箱線路圖(一)
Planta do circuito das caixas de distribuição
de electricidade das fracções(1)

工程
Verificação

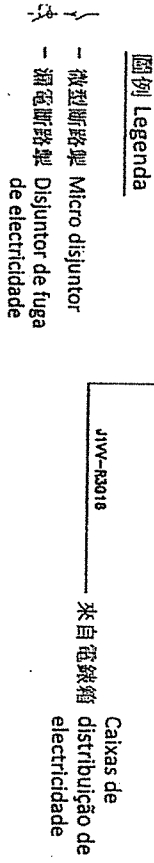
日期
Data

09/2019

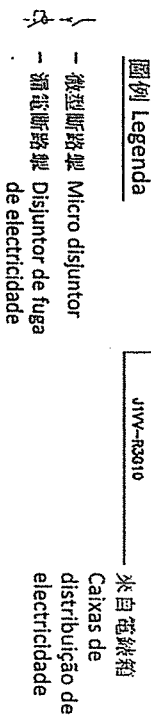
頁數
Folhas

18

內容 T3單位 Conteúdo da fracção T3	相位 Fase			電功率 POTENCIA KW	電路編號 NR CIRCUITO	電箱 保護 Indicador para a certificação de distribuição de electricidade	保險絲 FUSIVEL	保護 跳閘 DISJUNTOR
	R	S	T					
照明 ILUMINAÇÃO					1	合計 TOTAL	正常 NORMAL	緊急 EMERGENCIA
一般插座(客廳) TOMADAS (Sala)					2			
一般插座(睡房) TOMADAS (Quarto)					3			
冷氣插座(客廳) TOMADAS AR CONDICIONADO (Sala)					4			
冷氣插座(睡房) TOMADAS AR CONDICIONADO (Quarto)					5			
冷氣插座(睡房) TOMADAS AR CONDICIONADO (Quarto)					6			
冷氣插座(睡房) TOMADAS AR CONDICIONADO (Quarto)					7			
插座(廚房) TOMADAS (Cozinha)					8			
插座(廚房) TOMADAS (Cozinha)					9			
熱水爐曲架掣 Interruptor (Cooker Switch) para esquentador					10			
後備 Localização alternativa					11			
					鋼巴BARRAM.			



內容 T0單位 Conteúdo da fracção T0	相位 Fase			電功率 POTENCIA KW	電路編號 NR CIRCUITO	電箱 保護 Indicador para a certificação de distribuição de electricidade	保險絲 FUSIVEL	保護 跳閘 DISJUNTOR
	R	S	T					
照明 ILUMINAÇÃO					1	合計 TOTAL	正常 NORMAL	緊急 EMERGENCIA
一般插座 TOMADAS					2			
冷氣插座 TOMADAS AR CONDICIONADO					3			
一般插座(廚房) TOMADAS (Cozinha)					4			
一般插座(廚房) TOMADAS (Cozinha)					5			
熱水爐曲架掣 Interruptor (Cooker Switch) para esquentador					6			
後備 Localização alternativa					7			
					鋼巴BARRAM.			



工程項目 Projeto de obra 2020年度社會房屋單位翻新工程(01) Obra de renovação das fracções de habitação social do ano de 2020 (01)		房屋局 Autoridade Habitacional
住宅單位配電箱線路圖(二) Planta do circuito das caixas de distribuição de electricidade das fracções(2)		
卷次 Volume 第 1 卷 Nº 1	日期 Data 09/2019	圖號 Folha nº 19