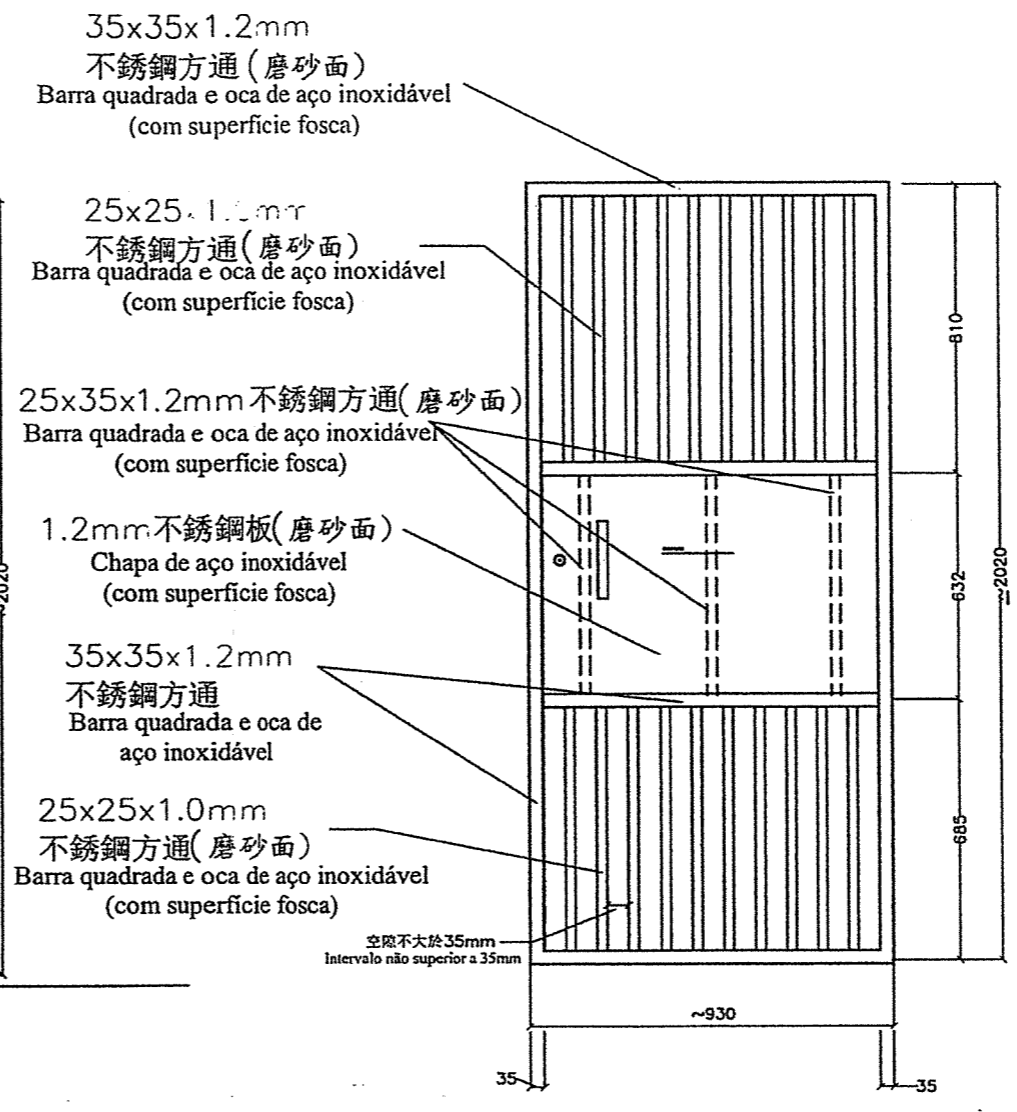
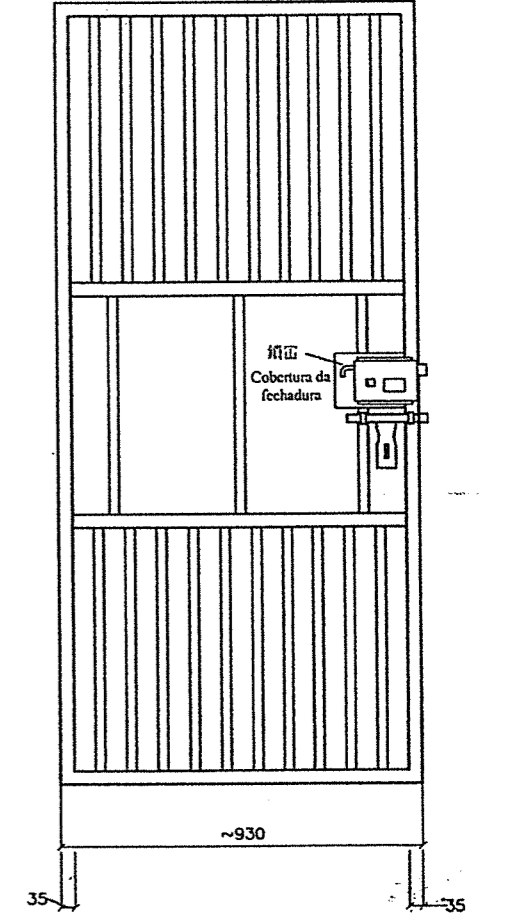


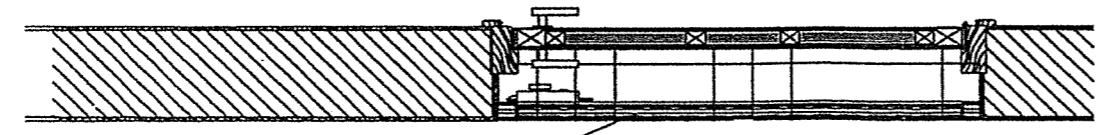
不銹鋼掩門及框  
立面圖  
Portão de abrir e aro de aço inoxidável  
Alçado



不銹鋼掩門  
正立面圖  
Alçado frontal do portão de abrir de  
aço inoxidável

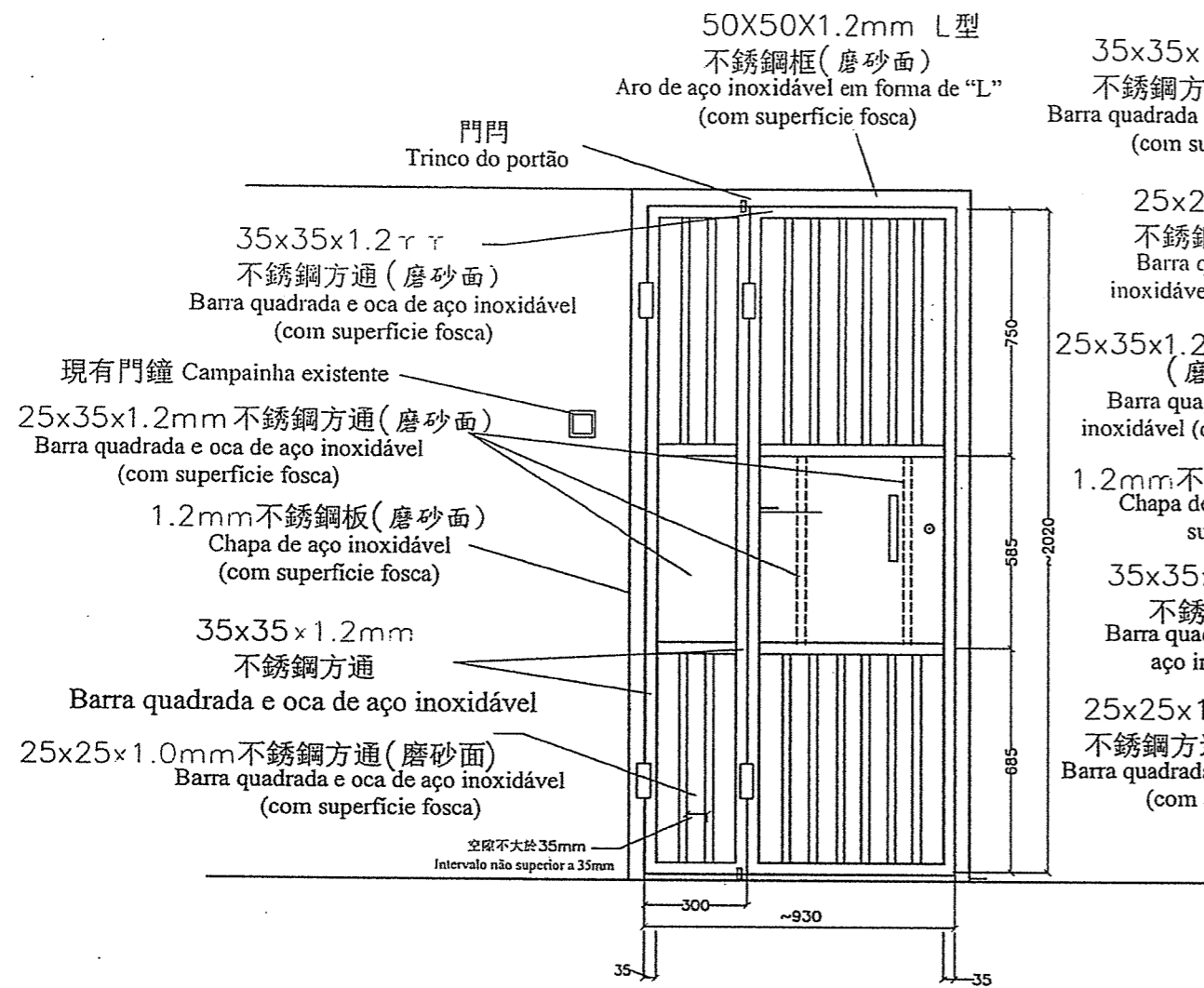


不銹鋼掩門  
背立面圖  
Alçado posterior do portão de abrir  
de aço inoxidável

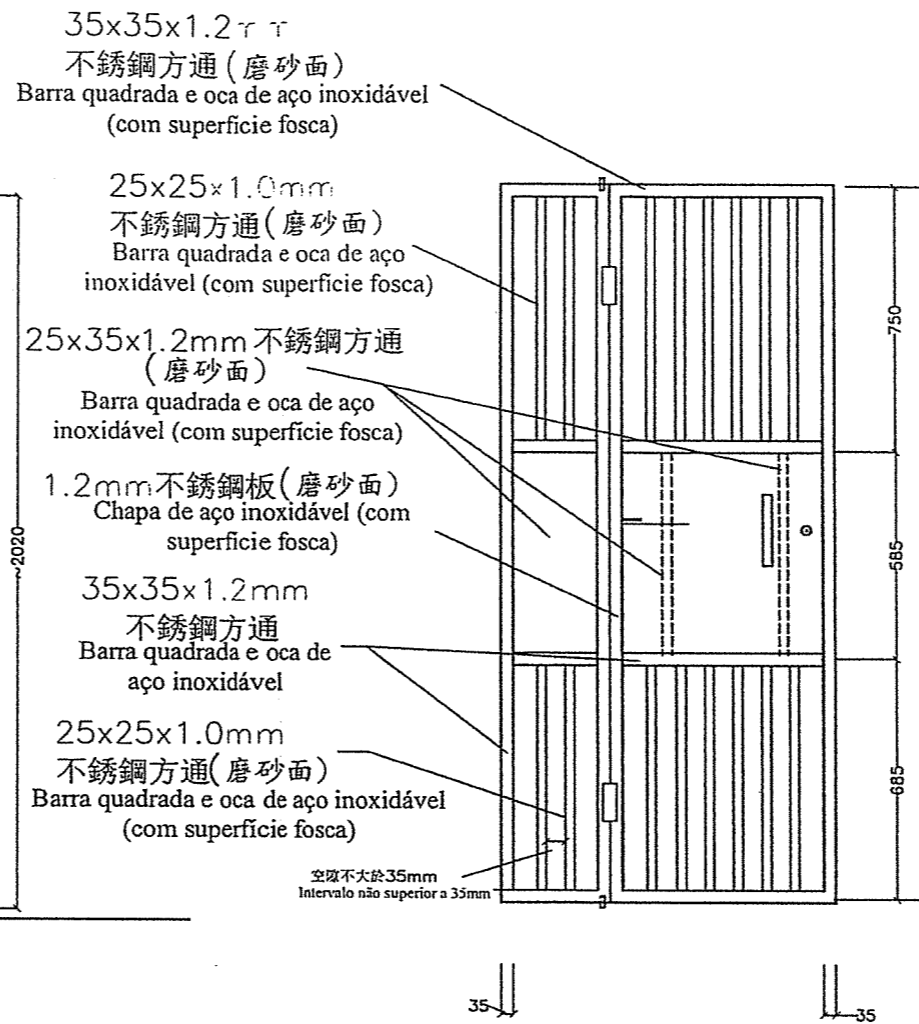


不銹鋼掩門  
Portão de abrir de  
aço inoxidável  
平面圖  
Planta

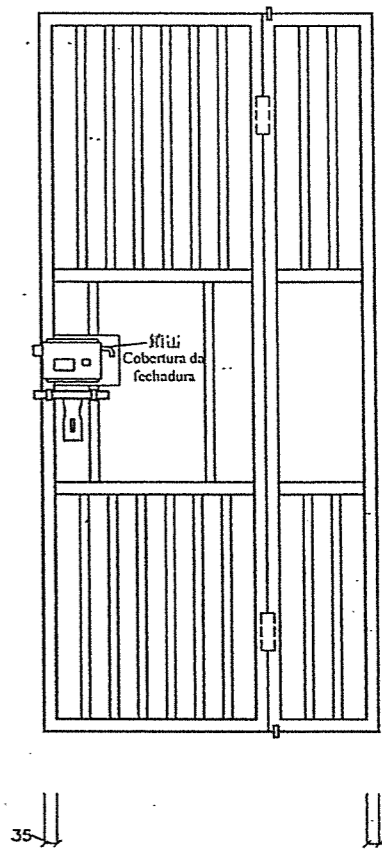
工程項目 Projecto de obra	2020年度社會房屋單位翻新工程(01) Obra de renovação das fracções de habitação social do ano de 2020 (01)		
工程內容 Descrição	掩門大樣圖 Desenho pormenorizado do portão de abrir	審查 Verificou: 日期 Data: 08/2019 比例 Escala:	



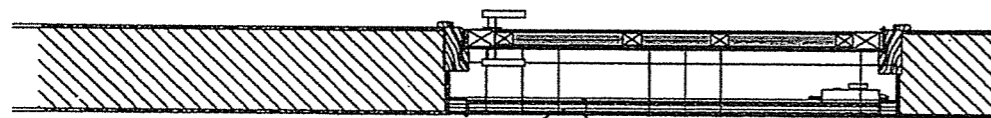
不銹鋼掩門及框  
立面圖  
Portão de abrir e aro de aço inoxidável  
Alçado



不銹鋼掩門正立面圖  
Alçado frontal do portão de abrir de  
aço inoxidável



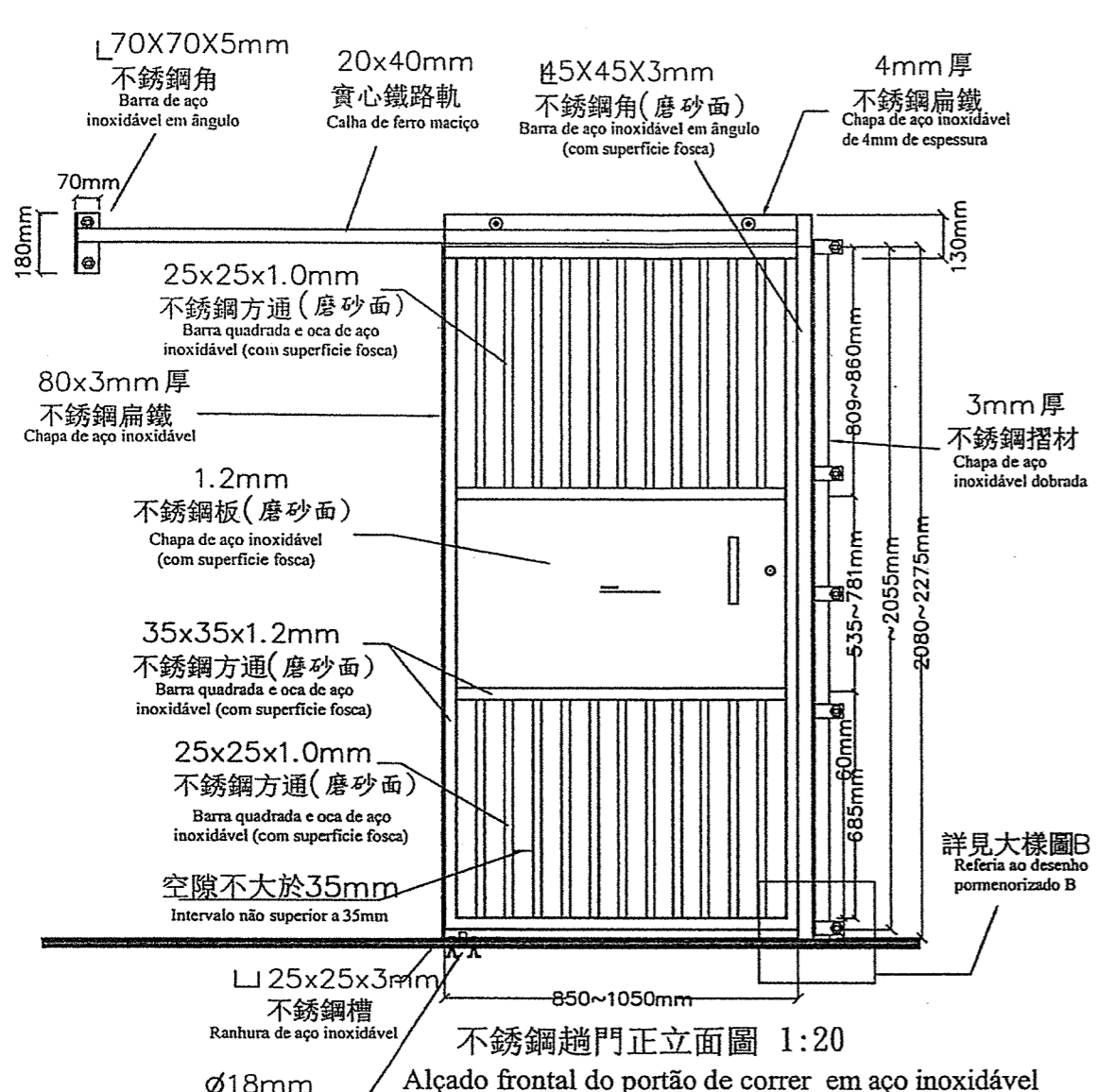
不銹鋼掩門背立面圖  
Alçado posterior do portão de abrir  
de aço inoxidável



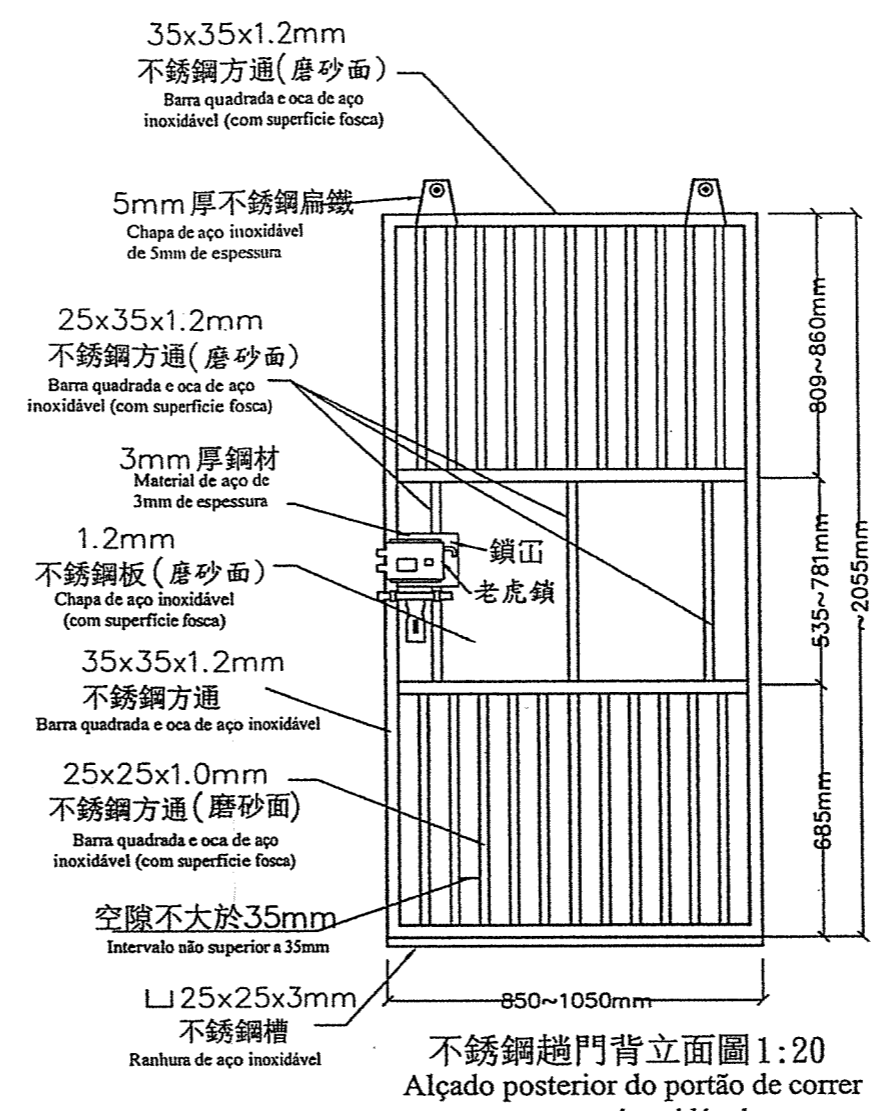
不銹鋼掩門  
Portão de abrir de  
aço inoxidável

平面圖  
Planta

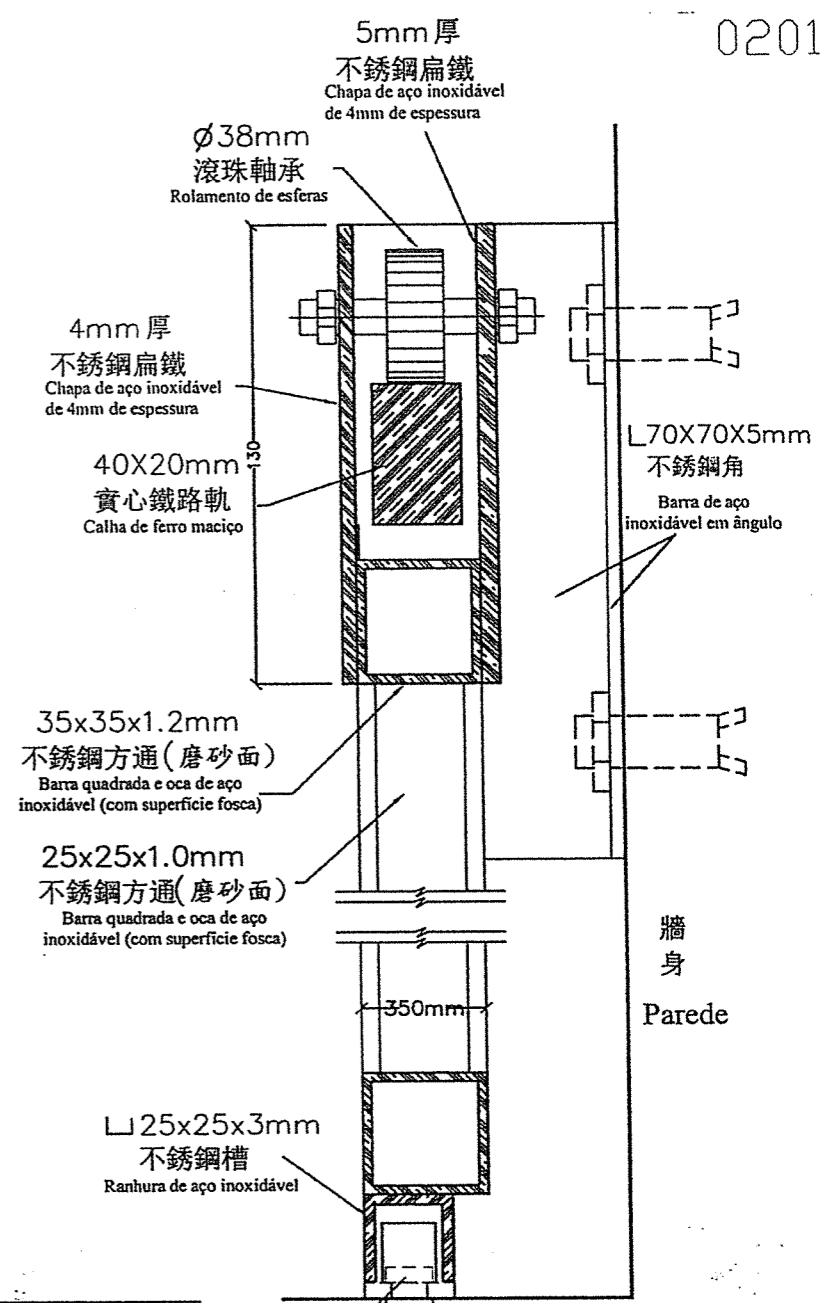
工程項目 Projecto de obra	2020年度社會房屋單位翻新工程(01) Obra de renovação das fracções de habitação social do ano de 2020 (01)	
工程內容 Descrição	子母掩門大樣圖 Desenho pormenorizado do portão de abrir com uma folha grande e uma folha pequena	
審查 Verificou:	日期 Date: 08/2019	修改號 Rev. n°
比例 Escala:		圖號 Folha n° 7



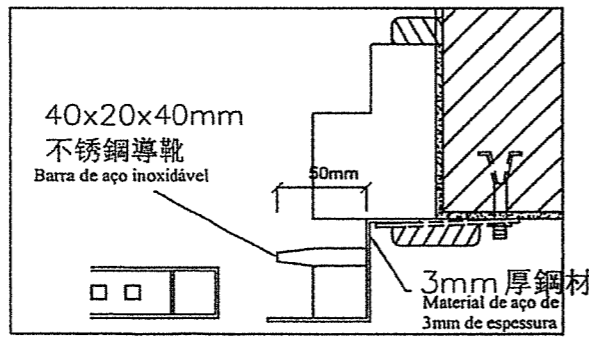
不銹鋼趟門正立面圖 1:20  
Alçado frontal do portão de correr em aço inoxidável



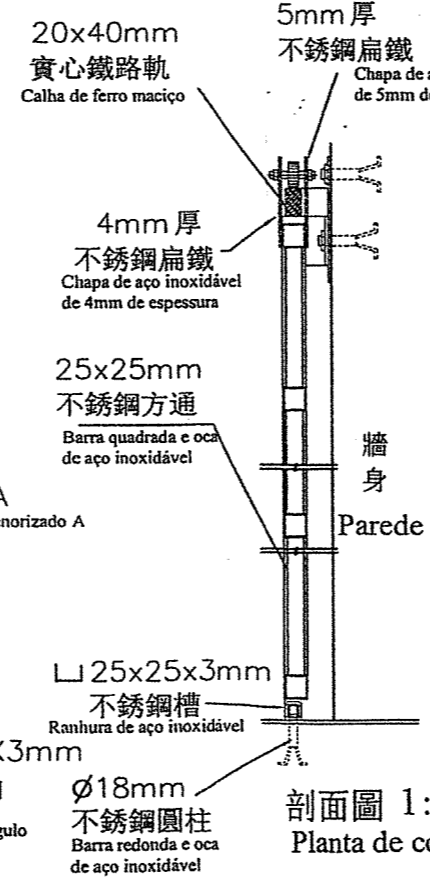
不銹鋼趟門背立面圖 1:20  
Alçado posterior do portão de correr em aço inoxidável



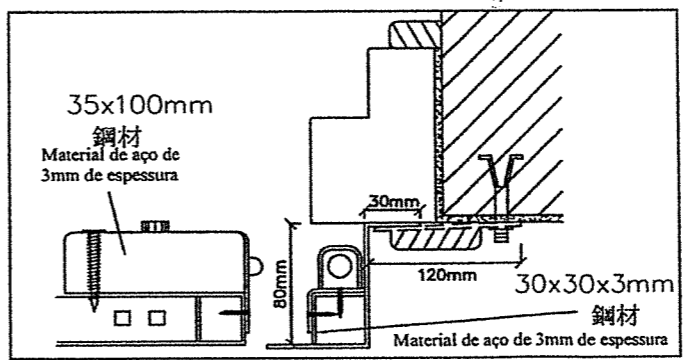
路軌大樣圖 1:2  
Desenho pormenorizado da Calha de ferro



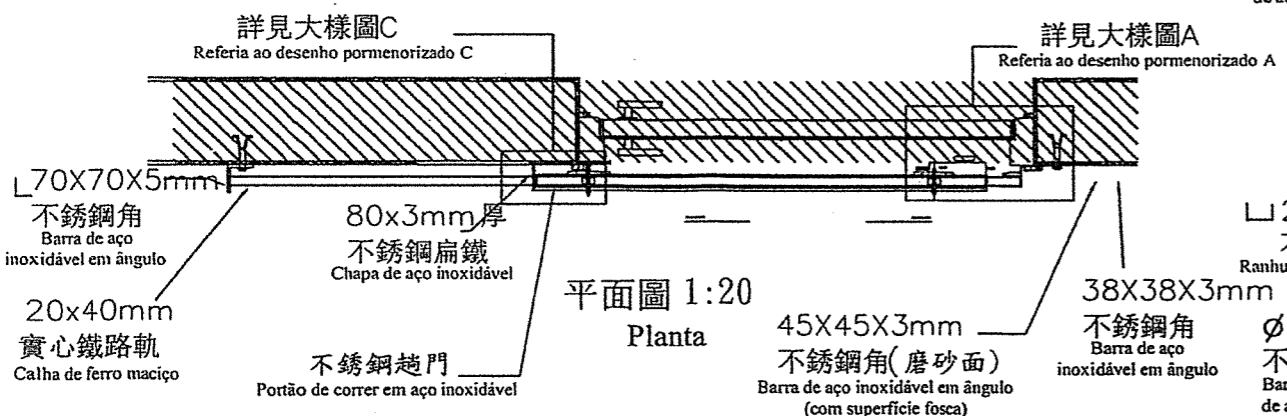
大樣圖B 1:50  
Desenho pormenorizado de B



剖面圖 1:10  
Planta de corte

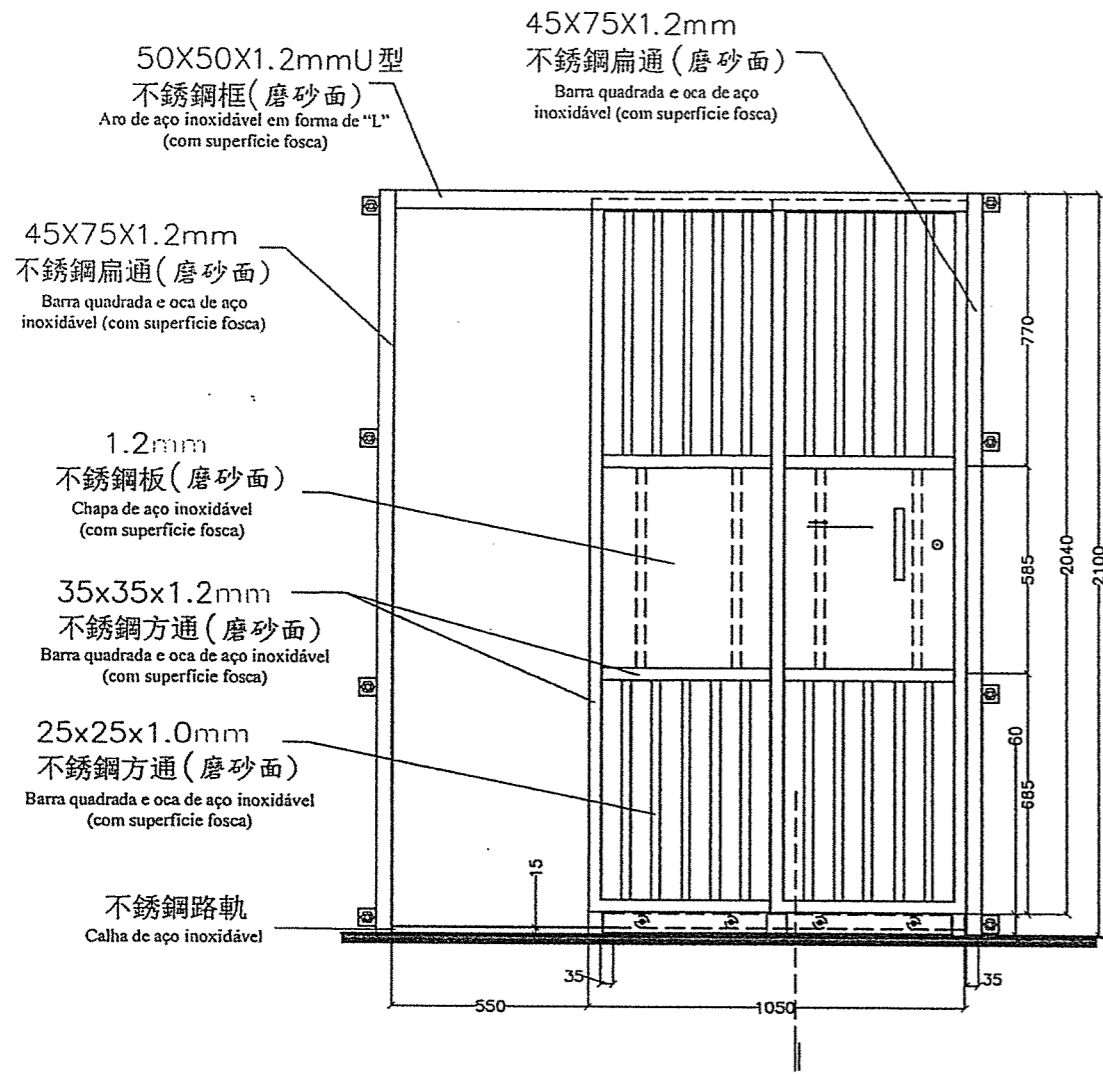


大樣圖A 1:50  
Desenho pormenorizado de A



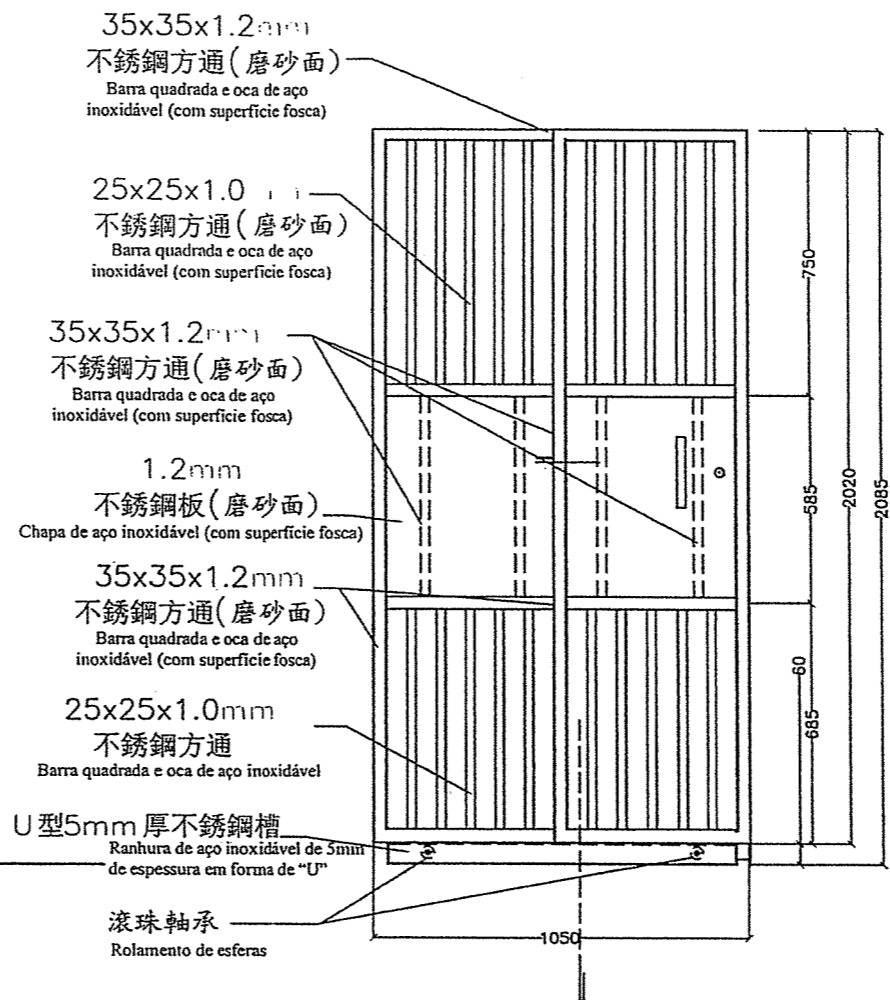
平面圖 1:20  
Planta

工程項目 Projecto de obra 2020年度社會房屋單位翻新工程(01) Obra de renovação das fracções de habitação social do ano de 2020 (01)	
工程內容 Descrição 趟門大樣圖 Desenho pormenorizado do portão de correr	
審查 Verificou: 日期 Data: 08/2019 比例 Escala:	修改號 Rev. n° 圖號 Folha n° 8

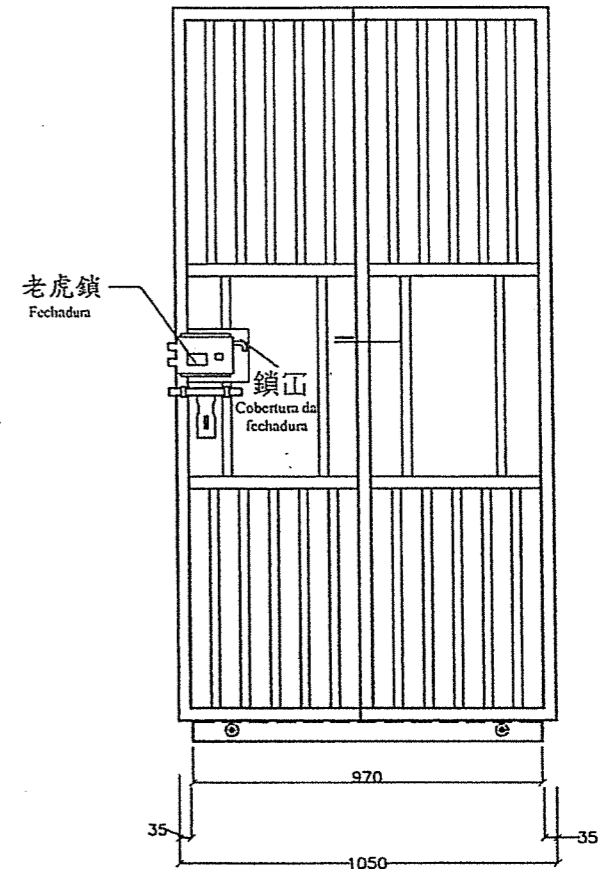


不銹鋼雙趟門及框  
立面圖

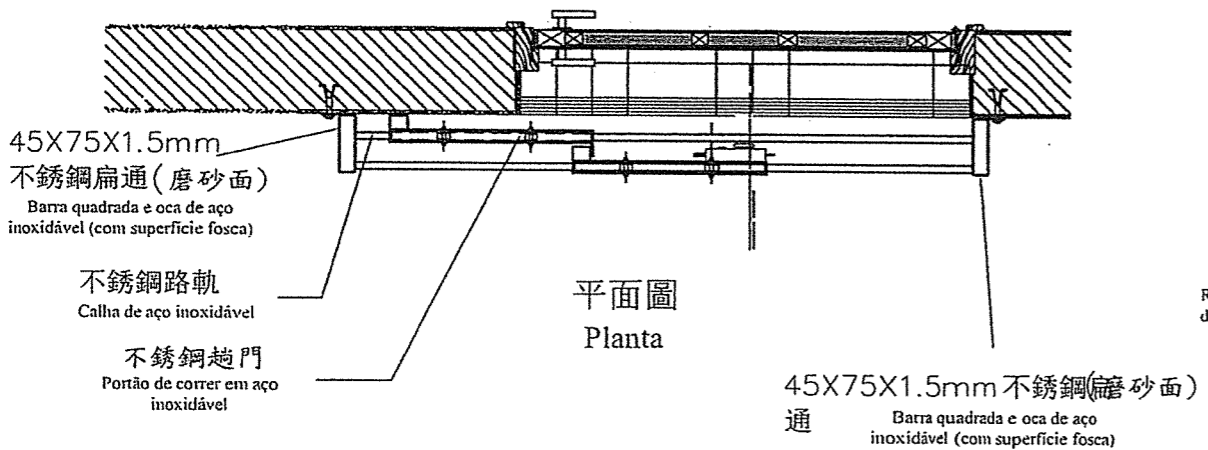
Portão de correr de duas folhas e aro de aço inoxidável  
Alçado



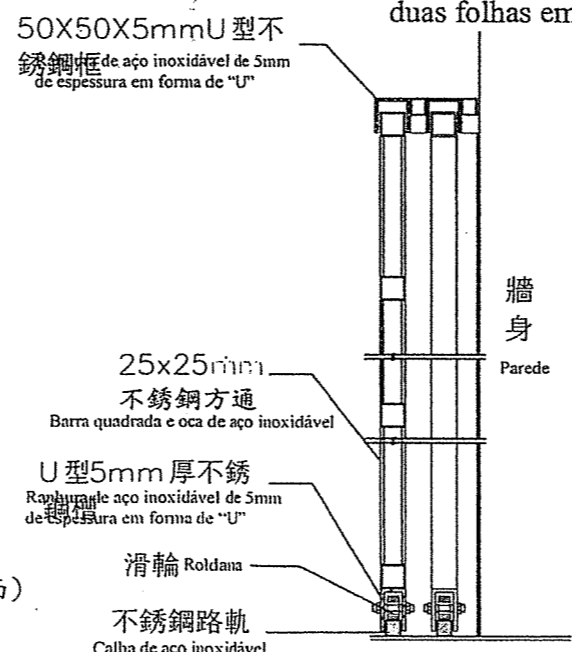
不銹鋼雙趟門正立面圖  
Alçado frontal do portão de correr de duas folhas em aço inoxidável



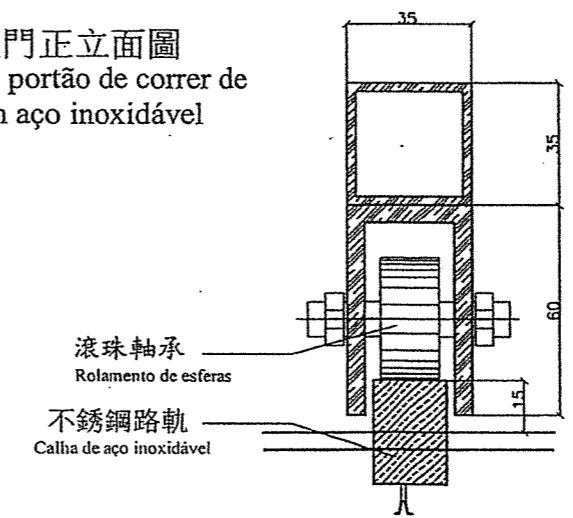
不銹鋼雙趟門背立面圖  
Alçado posterior do portão de correr de duas folhas em aço inoxidável



平面圖  
Planta



剖面圖  
Planta de corte



路軌大樣圖  
Desenho pormenorizado da calha

工程項目 Projecto de obra 2020年度社會房屋單位翻新工程(01) Obra de renovação das fracções de habitação social do ano de 2020 (01)	
工程內容 Descrição P2 雙扇趟門大樣圖 Desenho pormenorizado do portão de correr de duas folhas P2	審查 Verificou: 日期 Data: 08/2019 比例 Escala:
修改號 Rev. n. 圖號 Folha n. 9	